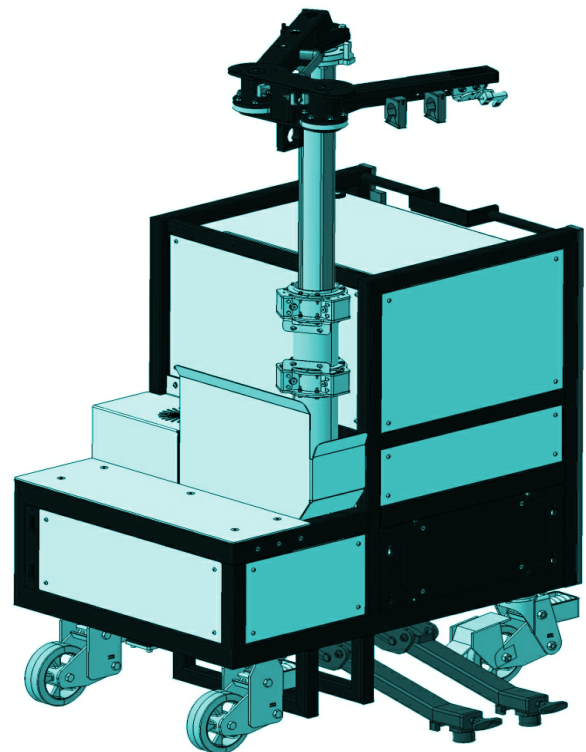
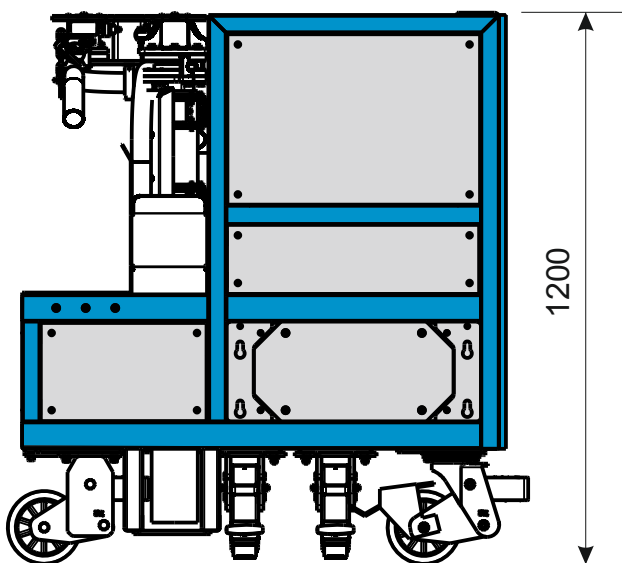


4H MMPS Montage- und Prüfsystem

Mehr Flexibilität und Traglast

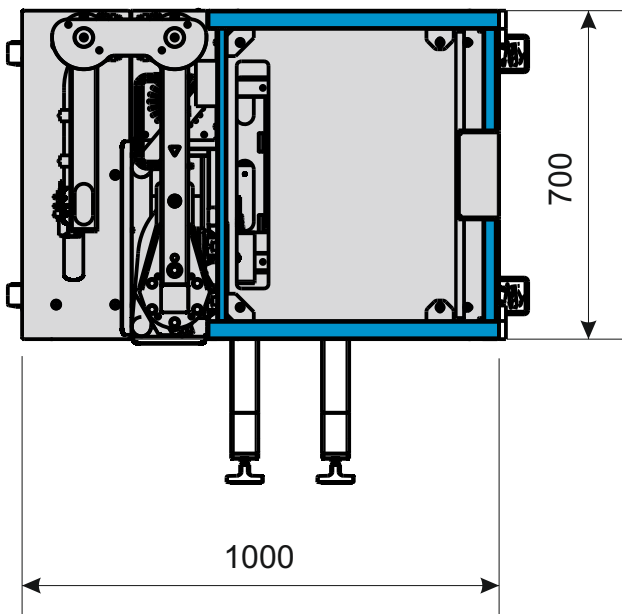
Die vielseitigen Varianten und deren Kombinationsfähigkeit schaffen Flexibilität bei der Integration kundenspezifischer Lastaufnahmemittel.

Die unterschiedlichsten Bediensysteme, wie z.B. die Fahrsteuerung (Pif Paf).



Technische Spezifikation

Traglast: max.	60 kg (incl. Werkzeug)
Standard- Gerätehub:	1.000 mm
Hubgeschwindigkeit (Bedienerabhängig):	max. ca. 500 mm/sec
Lastmoment:	
Energieeinspeisung Druckluft (nach DIN ISO 8573-1):	Traglast bei 6,0 bar



Sonderzubehör

- Parkposition für den Greifer
- In allen üblichen RAL-Farben erhältlich
- Lebensmittelechte Rilsanbeschichtung
- EX-Schutz

4Handling GmbH
52076 Aachen
Tel.: 02408-7255001
info@4handling.de
www.4handling.de
www.unigreifer.de